

microlife®



BP B1 Classic Blood Pressure Monitor

| | | | | | | | | |
|----|---|----|----|---|----|----|---|----|
| EN | → | 1 | DE | → | 33 | GR | → | 65 |
| ES | → | 9 | TR | → | 41 | AR | → | 74 |
| FR | → | 17 | PT | → | 49 | FA | → | 81 |
| IT | → | 25 | NL | → | 57 | | | |

■ Microlife Corporation
9F, 431, RuiGuang Road, NeiHu
Taipei 11492, Taiwan, China
www.microlife.com

EC REP Microlife UAB
P. Lukšio g. 32
08222 Vilnius
Lithuania

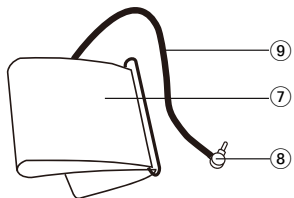
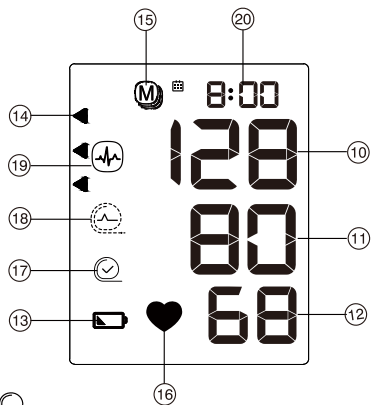
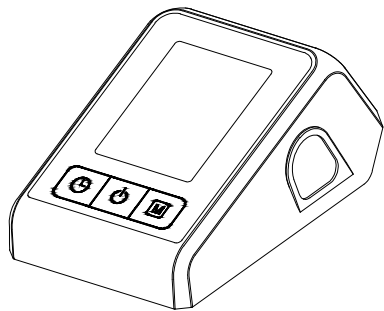
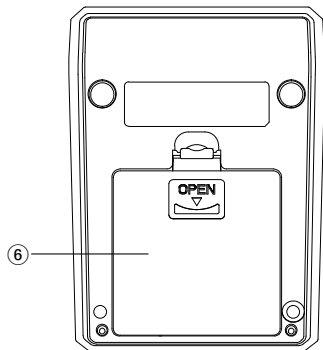
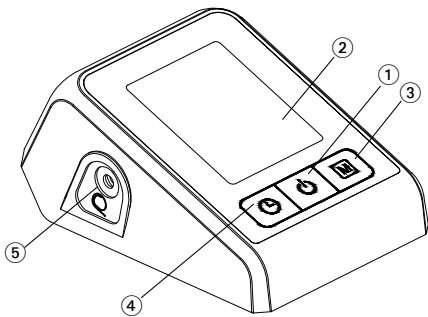
EC REP Microlife AG
Esenstrasse 139
9443 Widnau / Switzerland



Points de collecte sur www.quefaire.nedemesdechets.fr
Privilégiez la réparation ou le don de votre appareil !

CE0044

IB BP B1 Classic S-V11 0824
Revision Date: 2024-01-25



- 17-A
- 17-B
- 17-C

Name of Purchaser / Nombre del comprador/
 Nom de l'acheteur / Nome del rivenditore / Name
 des Käufers / Alicinin adı / Nome do comprador /
 Naam koper / Ονοματεπώνυμο αγοραστή /
 نام خریدار / اسم المشتري

Serial Number / Número de serie/ Numéro
 de série / Numero di serie / Serien-Nr. / Seri
 numarası / Número de série / Seriennummer /
 Αριθμός σειράς / شماره سریال / رقم التسلسل

Date of Purchase / Fecha de compra/ Date
 d'achat / Data d'acquisto / Kaufdatum / Satın
 alma tarihi / Data da compra / Datum van
 aankoop / Ημερομηνία αγοράς / تاريخ الشراء /
 تاريخ خرید

Specialist Dealer / Distribuidor especializado/
 Revendeur / Categoria rivenditore / Fachhändler /
 Uzman satıcı / Revendedor autorizado / Specialist
 Dealer / Εξειδικευμένος αντιπρόσωπος /
 نام فروشنده / التاجر المختص

- ① AAN/UIT knop
- ② Display
- ③ M-knop (geheugen)
- ④ Tijdknop
- ⑤ Manchetaansluiting
- ⑥ Batterijcompartiment
- ⑦ Manchet
- ⑧ Manchetconnector
- ⑨ Manchetslang

Weergave

- ⑩ Systolische waarde
- ⑪ Diastolische waarde
- ⑫ Hartslagfrequentie
- ⑬ Batterijweergave
- ⑭ Verkeerslichtweergave indicator
- ⑮ Opgeslagen waarden
- ⑯ Hartslag
- ⑰ Manchetcontrole indicator
-A: Manchetpositie check
-B: Armbeweging symbool «ERR 2»
-C: Manchetdruk symbool «ERR 3»
- ⑱ Manchet signaal controle «ERR 1»
- ⑲ Onregelmatige hartslag (IHB) symbool
- ⑳ Datum/tijd



Lees de belangrijke informatie in deze gebruiksaanwijzing voordat u dit apparaat gebruikt. Volg de gebruiksaanwijzing voor uw veiligheid en bewaar deze voor toekomstig gebruik.



Geleverd onderdeel type BF



Droog houden



Fabrikant



Batterijen en elektronische instrumenten moeten volgens de plaatselijke regelgeving worden verwijderd, niet bij het huishoudelijke afval.



Geautoriseerde vertegenwoordiger in Europa



Catalogusnummer



Serienummer (JJJJ-MM-DD-SSSSS; jaar-maand-dag-serienummer)



Let op!



Vochtbeperking voor gebruik en opslag



Temperatuurbeperking voor gebruik of opslag



Medisch apparaat



Buiten bereik van kleine kinderen van 0-3 jaar houden



CE Markering van Conformiteit

Het bedoelde gebruik:

Deze oscillometrische bloeddrukmonitor is bedoeld voor het non-invasief meten van bloeddruk bij personen van 12 jaar of ouder.

Geachte klant,

Deze bloeddrukmonitor is in samenwerking met artsen ontwikkeld en klinische validatiestudies hebben aangetoond dat de meetnauwkeurigheid bijzonder hoog is.*

Mocht u vragen hebben of wanneer u reserveonderdelen wilt bestellen, neemt u dan contact op met uw Microlife importeur. De verkoper zal u het adres van de Microlife importeur in uw land geven. Natuurlijk kunt u ook de website www.microlife.nl raadplegen, waar u waardevolle informatie kunt vinden over onze producten.

Blijf gezond – Microlife AG!

* Dit apparaat gebruikt o.a. dezelfde meettechnologie als het gevalideerde model «BP 3BTO-A» getest conform het British and Irish Hypertension Society (BIHS) protocol.

Inhoudsopgave

1. **Belangrijke feiten over bloeddruk**
2. **Eerste gebruik van het apparaat**
Plaatsen van de batterijen
Instellen van datum en tijd
Selecteer de juiste manchet
3. **Stappenplan voor een betrouwbare bloeddrukmeting**
4. **Bloeddruk meten**
Handmatig de inflatie instellen
Een meting uitvoeren zonder deze op te slaan
Hoe meet ik mijn bloeddruk?
5. **Uiterlijk van het symbool voor onregelmatige hartslag (IHB)**
6. **Geheugenopslag**
Bekijken van de opgeslagen waarden
Wis alle waarden
7. **Batterij-indicator en batterijvervanging**
Batterijen bijna leeg
Batterijen leeg – vervanging
Welke batterijen en welke werkwijze?
8. **Foutmeldingen**
9. **Veiligheid, onderhoud, nauwkeurigheidstest en verwijdering**
Apparaatonderhoud
Reinig de manchet
Nauwkeurigheidstest
Verwijdering
10. **Garantie**
11. **Technische specificaties**

1. Belangrijke feiten over bloeddruk

- **Bloeddruk** is de druk waarmee het bloed door de aderen stroomt veroorzaakt door het pompen van het hart. Twee waarden, de **systolische** (boven) waarde en de **diastolische** (onder) waarde worden altijd gemeten.
- Het apparaat geeft ook de **hartslagfrequentie** (het aantal keren dat het hart per minuut slaat) aan.
- **Constante hoge bloeddruk kan nadelig zijn voor uw gezondheid en moet door uw arts worden behandeld!**

- Bespreek altijd uw waarden met uw arts en vertel hem/haar wanneer u iets ongebruikelijks heeft opgemerkt of onzeker bent. **Vertrouw nooit op een enkele bloeddrukwaarde.**
- Er zijn verschillende oorzaken voor **overmatig hoge bloeddrukwaarden**. Uw arts zal de oorzaken in meer detail uitleggen en indien nodig een behandeling aanbieden.
- **In geen enkel geval zou u de dosering van uw medicatie moeten aanpassen of een behandeling starten zonder een arts te raadplegen.**
- Afhankelijk van lichamelijke inspanning en conditie is de bloeddruk in de loop van de dag onderhevig aan grote schommelingen. **Voer daarom uw metingen in steeds dezelfde rustige omstandigheden uit en wanneer u zich ontspannen voelt!** Neem elke keer minimaal twee metingen ('s ochtends: vóór het innemen van medicijnen en eten / 's avonds: vóór het naar bed gaan, baden of het innemen van medicijnen) en neem een gemiddelde van de metingen.
- Het is vrij normaal wanneer twee metingen vlak na elkaar genomen opvallend **verschillende resultaten** opleveren.
- **Afwijkingen** tussen metingen genomen door uw arts of de apotheek en die thuis zijn opgenomen zijn vrij normaal, omdat deze situaties volledig verschillend zijn.
- **Verschillende metingen** geven een veel duidelijker beeld van uw bloeddruk dan slechts één enkele meting.
- **Neem een korte rustpauze van 5 minuten** tussen twee metingen.
- Indien u zwanger bent adviseren wij u regelmatige uw bloeddruk te meten, omdat uw bloeddruk drastisch kan veranderen gedurende deze periode.
- Raadpleeg uw arts voordat u het apparaat gebruikt als u hartritmestoomissen heeft. Zie ook hoofdstuk «Uiterlijk van het symbool voor onregelmatige hartslag (IHB)» van deze gebruikershandleiding.
- **De polsfrequentie is niet geschikt voor het controleren van de frequentie van hart-pacemakers!**

2. Eerste gebruik van het apparaat

Plaatsen van de batterijen

Nadat u het apparaat heeft uitgepakt, plaatst u eerst de batterijen. Het batterijcompartiment (6) bevindt zich aan de onderzijde van het apparaat. Plaats de batterijen (4 x 1.5 V, grootte AAA), let hierbij op de aangegeven polariteit.

Instellen van datum en tijd

1. Nadat de batterijen zijn geplaatst knippert het jaartal in het scherm. U kunt het jaar instellen door op de M-knop ③ te drukken. Om te bevestigen en vervolgens de maand in te stellen, drukt u op de tijdknop ④.
2. Nu kunt u de maand instellen met de M-knop. Druk op de tijdknop om te bevestigen en stel dan de dag in.
3. Volg de bovenstaande instructies om dag, uur en minuten in te stellen.
4. Zodra u de minuten heeft ingesteld en de tijdknop indrukt, zijn de datum en tijd ingesteld en wordt de tijd weergegeven.
5. Als u de datum en de tijd wilt veranderen, houdt u de tijdknop ingedrukt gedurende ca. 3 seconden totdat het jaartal begint te knipperen. Nu kunt u nieuwe waarden invoeren zoals hierboven beschreven.

Selecteer de juiste manchet

Microlife heeft manchetten in verschillende maten. Selecteer de manchetgrootte die overeenkomt met de omtrek van uw bovenarm (de gemeten omtrek rond het midden van de bovenarm).

| Manchetgrootte | voor omtrek van de bovenarm |
|----------------|-----------------------------|
| M | 22 - 32 cm |
| M - L | 22 - 42 cm |

- ☞ Voorgevormde manchetten zijn optioneel verkrijgbaar.
 - ☞ Gebruik alleen Microlife manchetten!
 - ☞ Dit apparaat is niet geschikt met andere Microlife manchet maten (behalve M en M-L).
- ▶ Neem contact op met uw Microlife importeur, als de bijgesloten manchet ⑦ niet past.
 - ▶ Bevestig de manchet aan het apparaat middels de manchetconnector ⑧ duw de connector ⑤ zo ver als mogelijk in het apparaat.

3. Stappenplan voor een betrouwbare bloeddrukmeting

- ▶ Vermijd activiteit, eten of roken vlak vóór een meting.
- ▶ Ga zitten op een stoel met rugsteun en ontspan voor 5 minuten. Houd uw voeten naast elkaar op de grond en zit niet met de benen over elkaar.

- ▶ **Meet altijd aan dezelfde arm** (normaal links). Het wordt aanbevolen dat artsen bij een eerste bezoek van een patiënt beide armen meet om de te meten arm te bepalen. Aan de arm met de hogere bloeddruk moet worden gemeten.
- ▶ Verwijder de kleding die de bovenarm bedekt, mouwen moeten niet worden opgerold om afklemmen te voorkomen.
- ▶ Zorg er altijd voor dat de juiste manchetmaat wordt gebruikt (markering arm omtrek staat vermeld op het manchet).
 - Bevestig de manchet om de arm, maar niet te strak.
 - Zorg ervoor dat de manchet 1-2 cm boven uw elleboog is geplaatst.
 - De artery mark op de manchet dient op de ader van de arm (binnenkant) te worden gelegd.
 - Ondersteun uw arm zodat deze ontspannen is.
 - Zorg dat de manchet op dezelfde hoogte is als uw hart.

4. Bloeddruk meten

1. Druk op de AAN/UIT knop ① om de meting te starten.
 2. De manchet wordt nu automatisch opgeblazen. Ontspan, beweeg niet en span uw armspieren niet totdat het meetresultaat wordt getoond. Adem normaal en praat niet.
 3. Als het manchet correct is geplaatst verschijnt het Manchetcontrole indicator ⑦ symbool in het scherm. Wanneer het symbool Manchetpositie controle ⑦-A in beeld verschijnt, is de manchet matig geplaatst maar kan er nog steeds een correcte bloeddrukmeting verricht worden.
 4. Wanneer de juiste druk is bereikt, stopt het pompen en daalt de druk langzaam. Als de gewenste druk niet werd bereikt, zal het apparaat automatisch meer lucht in de manchet pompen.
 5. Tijdens de meting knippert het hartslag symbool ⑩ op het scherm.
 6. Het resultaat, inclusief de systolische ⑩ en de diastolische ⑪ bloeddruk en de hartslagfrequentie ⑫ wordt weergegeven. Raadpleeg ook deze handleiding voor uitleg van de overige weergaven.
 7. Indien de meting klaar is, verwijder de manchet.
 8. Schakel het apparaat uit. (De monitor gaat automatisch uit na ongeveer 1 min.).
- ☞ U kunt de meting op elk moment stoppen door op de AAN/UIT-knop te drukken of de manchet te openen (bijv. als u zich ongemakkelijk voelt of een onaangename druk waarneemt).

Handmatig de inflatie instellen

In het geval van een hoge systolische bloeddruk (bijv. boven 135 mmHg) kan het een voordeel zijn om de druk handmatig in te stellen. Druk op de AAN/UIT knop wanneer de bloeddrukmeter is opgepompt tot ongeveer 30mmHg. Houd de knop ingedrukt totdat de druk ongeveer 40 mmHg hoger is dan de verwachte systolische waarde en laat dan de knop los.

Een meting uitvoeren zonder deze op te slaan

Zodra de meting is uitgevoerd en het resultaat wordt weergegeven in het display houdt u de AAN/UIT knop ① ingedrukt totdat de «M» ⑮ in het display verschijnt. Druk dan vervolgens op de timeknop ④ en de meting wordt verwijderd en niet opgeslagen.

☞ Wanneer de meting succesvol is verwijderd, verschijnt «CL» in het display.

Hoe meet ik mijn bloeddruk?

Het driehoekige symbool, links in het display ⑭ geldt voor de classificatie van thuis gemeten bloeddrukwaarden bij volwassenen in overeenstemming met de internationale richtlijnen (ESH, ESC, JSH). De bloeddrukwaarde: Optimaal (wit), verhoogd (gearceerde grijs) of te hoog (zwart). Waarden in mmHg.

| Bereik | Systolisch | Diastolisch | Advies |
|-----------------------|------------|-------------|-----------------------|
| 1. bloeddruk te hoog | ≥135 | ≥85 | Win medisch advies in |
| 2. bloeddruk verhoogd | 130 - 134 | 80 - 84 | Zelfcontrole |
| 3. bloeddruk normaal | <130 | <80 | Zelfcontrole |

De evaluatie van de waarden zijn conform de tabel. Bijvoorbeeld: een waarde van de bloeddruk van 140/80 mmHg of een waarde van 130/90 mmHg toont «bloeddruk te hoog».

5. Uiterlijk van het symbool voor onregelmatige hartslag (IHB)

Dit symbool ⑲ geeft aan dat er een onregelmatige hartslag is gedetecteerd. In dit geval kan de gemeten bloeddruk afwijken van uw werkelijke bloeddrukwaarden. Het wordt aanbevolen om de meting te herhalen.

Informatie voor de arts in geval van het herhaaldelijk verschijnen van het IHB-symbool

Dit apparaat is een oscillometrische bloeddrukmeter die ook de pols meet tijdens bloeddrukmeting en aangeeft wanneer de hartslag onregelmatig is.

6. Geheugenopslag

Dit apparaat slaat de laatste 30 meetwaarden op.

Bekijken van de opgeslagen waarden

Druk op de M-knop ③, wanneer het apparaat is uitgeschakeld. De weergave toont eerst «M» ⑮ en «A», wat staat voor het gemiddelde van alle opgeslagen waarden.

Wederom op de M-knop drukken toont de vorige waarde. Door nogmaals op de M-knop te drukken, kunt u door de meetresultaten heen bladeren.

☞ Bloeddrukmetingen met een matige manchetpositie ⑰-A worden niet meegenomen in de gemiddelde waarde.

☞ Let op dat de maximale geheugencapaciteit bedraagt 30 metingen. **Wanneer het geheugen vol is zal de oudste meting automatisch overschreven worden.** Om gegevensverlies te voorkomen, moeten waarden worden geëvalueerd door een arts voordat de maximale geheugencapaciteit is bereikt.

Wis alle waarden

Als u zeker weet dat u alle opgeslagen waarden permanent wilt verwijderen, houdt u de M-knop ingedrukt (schakel het apparaat eerst uit) tot «CL ALL» verschijnt en laat dan de knop los. Om het geheugen permanent te wissen, drukt u op de timeknop terwijl «CL ALL» knippert. **Individuele metingen kunnen niet worden gewist.**

☞ **Annuleer verwijderen:** druk op de AAN/UIT toets ① terwijl «CL ALL» knippert.

7. Batterij-indicator en batterijvervanging

Batterijen bijna leeg

Wanneer de batterijen ongeveer ¾ verbruikt zijn zal het batterijsymbool ⑲ knipperen zodra het apparaat ingeschakeld is (gedeeltelijk geladen batterij wordt weergegeven). Alhoewel het apparaat door zal gaan met betrouwbaar meten moet u batterijen weldra vervangen.

Batterijen leeg – vervanging

Wanneer de batterijen leeg zijn, zal het batterijsymbool ⑬ knippen zodra het apparaat ingeschakeld is (lege batterij weergegeven). U kunt niet verder meten en moet de batterijen vervangen.

1. Open het batterijvakje ⑥ aan de achterzijde van het apparaat.
2. Vervang de batterijen – controleer de juiste polariteit zoals getoond door de symbolen in het compartiment.
3. Om de datum en de tijd in te stellen volg de procedure zoals beschreven in Paragraaf «2. Eerste gebruik van het apparaat».

☞ De opgeslagen metingen in het geheugen worden gewist, wanneer de batterijen uit het batterijcompartiment worden verwijderd (bijv. bij het vervangen van batterijen).

Welke batterijen en welke werkwijze?

- ☞ Gebruik 4 nieuwe, long-life 1,5V, type AAA alkaline batterijen.
- ☞ Gebruik geen batterijen waarvan de uiterste verkoopdatum is verstreken.
- ☞ Verwijder de batterijen als het apparaat voor een langere tijd niet gebruikt gaat worden.

8. Foutmeldingen

Als er een fout optreedt, wordt de meting onderbroken en wordt een foutmelding, b.v. «ERR 3», weergegeven.

| Fout | Beschrijving | Mogelijke oorzaak en oplossing |
|----------------|-----------------|--|
| «ERR 1» ⑬ | Signaal te zwak | De polsslag wordt onvoldoende doorgegeven door de manchet. Plaats de manchet opnieuw en herhaal de meting.* |
| «ERR 2» ⑬-B | Foutmelding | Tijdens het meten zijn er fouten ontstaan, door bijvoorbeeld een beweging of samentrekking van een spier. Herhaal de meting terwijl u uw arm stil houdt. |

| Fout | Beschrijving | Mogelijke oorzaak en oplossing |
|----------------|---------------------------------|---|
| «ERR 3» ⑬-C | Abnormale manchet druk | Een adequate druk kan niet in de manchet worden geproduceerd. Er kan een lek in het manchet zijn. Controleer of de manchet goed is aangesloten en niet te los om de arm zit. Vervang de batterijen indien nodig. Herhaal de meting. |
| «ERR 5» | Abnormaal resultaat | De meetsignalen zijn onbetrouwbaar en daarom kan geen resultaat worden weergegeven. Lees voor het uitvoeren van betrouwbare metingen de checklist door en herhaal de meting.* |
| «HI» | Hartslag of manchetdruk te hoog | De druk in de manchet is te hoog (boven 299 mmHg) OF de hartslagfrequentie is te hoog (boven 200 slagen per minuut). Ontspan gedurende 5 minuten en herhaal de meting.* |
| «LO» | Polsslag te laag | De hartslagfrequentie is te laag (minder dan 40 slagen per minuut). Herhaal de meting.* |

* Neem a.u.b. onmiddellijk contact op met uw arts wanneer dit of enig ander probleem vaker optreedt.

9. Veiligheid, onderhoud, nauwkeurigheidstest en verwijdering



Veiligheid en bescherming

- Volg de instructies voor correct gebruik. Deze documentatie voorziet u van belangrijke bedienings- en veiligheidsvoorschriften betreffende dit apparaat. Lees de documentatie zorgvuldig door vóór ingebruikname van het apparaat en bewaar het voor latere raadpleging.
- Dit apparaat mag uitsluitend worden gebruikt voor het doel zoals in de gebruiksaanwijzing beschreven. De fabrikant kan niet aansprakelijk worden gesteld voor schade veroorzaakt door onjuist gebruik.
- Dit apparaat bevat gevoelige componenten en moet met voorzichtigheid worden behandeld. Neem de bewaar- en bedie-

ningsvoorschriften in acht, zoals beschreven in het hoofdstuk «Technische specificaties»!

- De manchet is kwetsbaar en moet met zorgvuldigheid worden behandeld.
- Alleen de manchet oppompen wanneer het aan de arm is aangebracht.
- Gebruik het apparaat niet wanneer u vermoedt dat het beschadigd is of wanneer u tijdens het gebruik iets ongebruikelijks constateert.
- Open het apparaat nooit.
- Lees de verdere veiligheidsinstructies in de afzonderlijke paragrafen van dit boekje.
- De gemeten resultaten met dit apparaat stellen geen diagnose. Het vervangt geen consultatie van een arts, zeker niet wanneer symptomen niet overeenkomen. Vertrouw niet enkel op het meetresultaat, neem altijd de overige symptomen in beschouwing, evenals de terugkoppeling van de patiënt. Bij twijfel altijd contact opnemen met uw arts.



Laat kinderen het apparaat alleen onder toezicht van een volwassene gebruiken. Kleine onderdelen kunnen worden ingeslikt. Wees alert op het gevaar van verstreming, indien het apparaat is voorzien van kabels of slangen.



Contra-indicaties

Gebruik dit apparaat niet als de toestand van de patiënt aan de volgende contra-indicaties voldoet, om onnauwkeurige metingen of verwondingen te voorkomen.

- Het apparaat is niet bedoeld voor het meten van de bloeddruk bij pediatrie patiënten jonger dan 12 jaar (kinderen, zuigelingen of pasgeborenen).
- De aanwezigheid van significante hartritmestoornissen tijdens de meting kan de bloeddrukmeting verstoren en de betrouwbaarheid van de bloeddrukmetingen beïnvloeden. Overleg met uw arts of het apparaat in dit geval geschikt is voor gebruik.
- Het apparaat meet de bloeddruk met behulp van een drukmanchet. Als de ledematen die gemeten worden verwondingen hebben (bijvoorbeeld open wonden) of onder omstandigheden of behandelingen (bijvoorbeeld intraveneuze infusie) waardoor het ongeschikt is voor contact met het oppervlak of druktoepassing, gebruik het apparaat dan niet om verergering van de verwondingen of omstandigheden te voorkomen.

- Bewegingen van de patiënt tijdens de meting kunnen het meetproces verstoren en de resultaten beïnvloeden.
- Vermijd het meten van patiënten met aandoeningen, ziekten en patiënten die vatbaar zijn voor omgevingscondities die leiden tot oncontroleerbare bewegingen (bijvoorbeeld trillen of beven) en patiënten die niet duidelijk kunnen communiceren (bijvoorbeeld kinderen en bewusteloze patiënten).
- Het apparaat gebruikt een oscillometrische methode om de bloeddruk te bepalen. De arm die wordt gemeten, moet een normale perfusie hebben. Het apparaat is niet bedoeld voor gebruik op een ledemaat met een beperkte of verstoorde bloedcirculatie. Als u last heeft van doorbloedings- of bloedziekten, raadpleeg dan uw arts voordat u het apparaat gebruikt.
- Vermijd metingen op de arm aan de kant van een borstamputatie of lymfeklierverwijdering.
- Gebruik dit apparaat niet in een bewegend voertuig (bijvoorbeeld in een auto of vliegtuig).



WAARSCHUWING

Geef een mogelijk gevaarlijke situatie aan die, indien niet vermeden, kan leiden tot de dood of ernstig letsel.

- Dit apparaat mag alleen worden gebruikt voor het beoogde gebruik dat in deze gebruiksaanwijzing wordt beschreven. De fabrikant kan niet aansprakelijk worden gesteld voor schade veroorzaakt door een onjuiste toepassing.
- Verander de medicatie en behandeling van de patiënt niet op basis van het resultaat van een of meerdere metingen. Veranderingen in behandeling en medicatie mogen alleen worden voorgeschreven door een medische professional.
- Inspecteer het apparaat, de manchet en andere onderdelen op schade. GEBRUIK het apparaat, de manchet of onderdelen NIET als deze beschadigd lijken of abnormaal werken.
- De bloedstroom van de arm wordt tijdens de meting tijdelijk onderbroken. Langdurige onderbreking van de bloedstroom vermindert de perifere circulatie en kan weefselbeschadiging veroorzaken. Pas op voor tekenen (bijvoorbeeld weefselverkleuring) van een belemmerde perifere circulatie als u continu of gedurende langere tijd metingen verricht.
- Langdurige blootstelling aan manchetdruk zal perifere perfusie verminderen en kan leiden tot letsel. Vermijd situaties van verlengde manchetdruk die verder gaat dan normale metingen. In het geval van een abnormaal lange druktoefening breekt u

de meting af of maakt u de manchet los om de druk in de manchet te verminderen.

- Gebruik dit apparaat niet in een zuurstofrijke omgeving of in de buurt van ontvlambaar gas.
- Het apparaat is niet waterbestendig of waterdicht. Mors niet op het apparaat en dompel het niet onder in water of andere vloeistoffen.
- Haal het apparaat, accessoires en onderdelen niet uit elkaar en probeer het niet te repareren tijdens gebruik of opslag. Toegang tot de interne hardware en software van het apparaat is verboden. Ongeautoriseerde toegang tot en onderhoud van het apparaat tijdens gebruik of opslag kan de veiligheid en prestaties van het apparaat in gevaar brengen.
- Houd het apparaat uit de buurt van kinderen en personen die het apparaat niet kunnen bedienen. Pas op voor de risico's van het per ongeluk inslikken van kleine onderdelen en verwurging met de kabels en slangen van dit apparaat en accessoires.



OPGELET

- Het apparaat is alleen bedoeld voor het meten van de bloeddruk aan de bovenarm. Meet geen andere plaatsen, omdat de meting uw bloeddruk dan niet nauwkeurig weergeeft.
- Nadat een meting is voltooid, maakt u de manchet los en rust u > 5 minuten om de ledemaatperfusie te herstellen, voordat u een nieuwe meting uitvoert.
- Gebruik dit apparaat niet tegelijkertijd met andere medische elektrische (ME) apparatuur. Dit kan storingen in het apparaat of onnauwkeurigheden in de metingen veroorzaken.
- Gebruik dit apparaat niet in de buurt van hoogfrequente (HF) chirurgische apparatuur, magnetische resonantie beeldvorming (MRI) apparatuur en computertomografie (CT) scanners. Dit kan storingen in het apparaat en onnauwkeurigheden in de metingen veroorzaken.
- Gebruik en bewaar het apparaat, de manchet en de onderdelen onder de in de «Technische specificaties» gespecificeerde temperatuur- en vochtigheidsomstandigheden. Gebruik en opslag van het apparaat, de manchet en onderdelen in omstandigheden die buiten het bereik vallen dat in de «Technische specificaties» wordt vermeld, kan leiden tot defecten aan het apparaat en de veiligheid van het gebruik.
- Bescherm het apparaat en de accessoires tegen het volgende om schade aan het apparaat te voorkomen:

- water, andere vloeistoffen en vocht
- extreme temperaturen
- impact en trillingen
- direct zonlicht
- vervuiling en stof
- Stop met het gebruik van dit apparaat en de manchet en raadpleeg uw arts als u huidirritatie of ongemak ervaart.

Informatie over elektromagnetische compatibiliteit

Dit apparaat voldoet aan EN 60601-1-2: 2015 standaard elektromagnetische storingen.

Dit apparaat is niet gecertificeerd voor gebruik in de buurt van hoogfrequente (HF) medische apparatuur.

Gebruik dit apparaat niet in de buurt van sterke elektromagnetische velden en draagbare radiofrequentie-communicatieapparaten (bijvoorbeeld magnetrons en mobiele apparaten). Bewaar bij gebruik van dit apparaat een minimale afstand van 0,3 m tot dergelijke apparaten.

Apparaatonderhoud

Reinig het apparaat alleen met een zachte droge doek.

Reinig de manchet

Verwijder vlekken op de manchet met een vochtige doek en een mild reinigingsmiddel.



WAARSCHUWING: Was de manchet nooit in de wasmachine en/of afwasmachine!



WAARSCHUWING: Droog de manchet niet in de droger of op de verwarming!



WAARSCHUWING: U mag echter nooit het binnenste opblaasbare gedeelte wassen!

Nauwkeurigheidstest

Wij adviseren om dit apparaat elke 2 jaar op nauwkeurigheid te laten testen of na mechanische schok (bijv. na een val). Neem a.u.b. contact op met uw Microlife importeur om een algemene functiecontrole aan te vragen (zie voorwoord).

Verwijdering



Batterijen en elektronische instrumenten moeten volgens de plaatselijke regelgeving worden verwijderd, niet bij het huishoudelijke afval.

Geeft een mogelijk gevaarlijke situatie aan die, indien niet vermeden, kan leiden tot licht of matig letsel bij de gebruiker of patiënt, of schade aan het apparaat of ander materiaal.

10. Garantie

Dit apparaat heeft een **garantie van 5 jaar** vanaf aankoopdatum. Tijdens deze garantieperiode zal Microlife het defecte product gratis repareren of vervangen.

Opening van of wijzigingen aan het apparaat maken de garantie ongeldig.

De volgende items zijn uitgesloten van garantie:

- Transportkosten en transportrisico's.
- Schade veroorzaakt door onjuist gebruik of niet-naleving van de gebruiksaanwijzing.
- Schade veroorzaakt door lekkende batterijen.
- Schade veroorzaakt door vallen of verkeerd gebruik.
- Verpakkings- / opslagmateriaal en gebruiksaanwijzing.
- Regelmatige controles en onderhoud (kalibratie).
- Accessoires en verbruiksmaterialen: Accu.

De manchet is gedekt door een functionele garantie (strakheid van de blaas) gedurende 2 jaar.

Mocht garantieservice nodig zijn, neem dan contact op met de dealer waar u het product hebt aangekocht of met de service afdeling van Microlife via onze website: www.microlife.nl/support
De vergoeding is beperkt tot de waarde van het product. De garantie wordt verleend als het volledige product wordt geretourneerd met de originele factuur. Reparatie of vervanging binnen de garantie verlengt of verlenst de garantieperiode niet. De wettelijke claims en rechten van consumenten zijn nietbeperkt door deze garantie.

11. Technische specificaties

| | |
|-------------------------------------|---|
| Werkingscondities: | 10 - 40 °C / 50 - 104 °F 15 - 90 % maximale relatieve vochtigheid |
| Bewaarcondities: | -20 - +55 °C / -4 - +131 °F 15 - 90 % maximale relatieve vochtigheid |
| Gewicht: | 251 g (inclusief batterijen) |
| Afmetingen: | 124 x 92 x 61 mm |
| Afmetingen manchet: | van 22 - 42 cm |
| Meetprocedure: | oscillometrisch, volgens de Korotkoff methode: Fase I systolisch Fase V diastolisch |
| Meetbereik: | SYS: 60 - 255 mmHg DIA: 40 - 200mmHg Polsslag: 40 - 199 slagen per minuut 0 - 299 mmHg |
| Manchetdruk weergave bereik: | |
| Resolutie: | 1 mmHg |
| Statische nauwkeurigheid: | binnen ± 3 mmHg |
| Hartslagnauwkeurigheid: | ±5 % van de weergegeven waarde |
| Spanningsbron: | <ul style="list-style-type: none">• 4 x 1,5V alkaline batterijen; type AAA• Netadapter DC 6V, 600 mA (optioneel) |
| Levensduur batterij: | ongeveer 400 metingen (met nieuwe batterijen) |
| IP Klasse: | IP 20 |
| Verwijzing naar normen: | IEC 80601-2-30; IEC 60601-1; IEC 60601-1-2 (EMC); IEC 60601-1-11 |
| Verwachte levensduur: | Apparaat: 5 jaar of 10000 metingen, wat ook het eerst komt. Accessoires: 2 jaar of 5000 metingen, wat ook het eerst komt. |

Dit apparaat komt overeen met de normen van de richtlijn medische hulpmiddelen 93/42/EEC.

Technische wijzigingen voorbehouden.