

# Rossmax X1

## Handleiding van de specialist

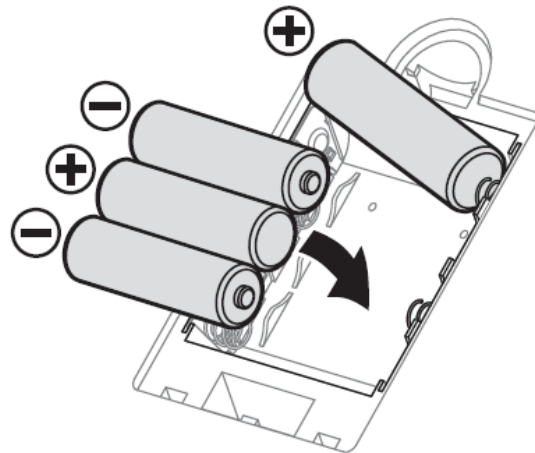
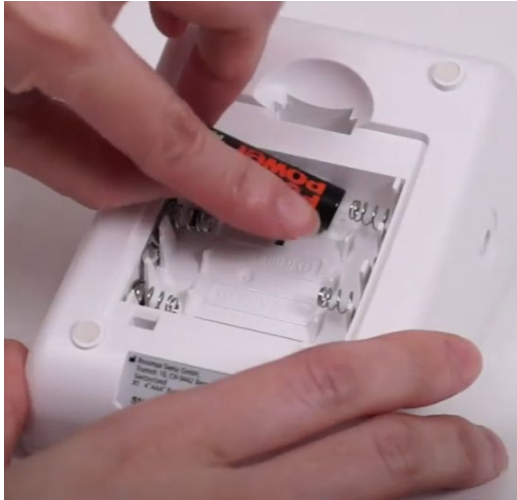


<b>1. Batterijen plaatsen / vervangen .....</b>	<b>3</b>
<b>2. Het starten van een bloeddrukmeting .....</b>	<b>4</b>
<b>3. Uitleg bloeddrukmeter, scherm en symbolen.....</b>	<b>5</b>
3.1 De bloeddrukmeter.....	5
3.2 Bloeddruk en hartslag.....	5
3.3 Symbolen .....	6

## 1. Batterijen plaatsen / vervangen

De Rossmax X1 bloeddrukmeter werkt op 4 batterijen van het type AAA. (Gebruik altijd 4 “nieuwe” batterijen van hetzelfde merk en type voor een goede werking)

Aan de onderkant van de bloeddrukmeter zit een klepje wat toegang geeft tot het compartiment waar de batterijen moeten komen / zitten. Als u dit klepje verwijdert, kunt u de batterijen plaatsen. (Zie onderstaande afbeeldingen)

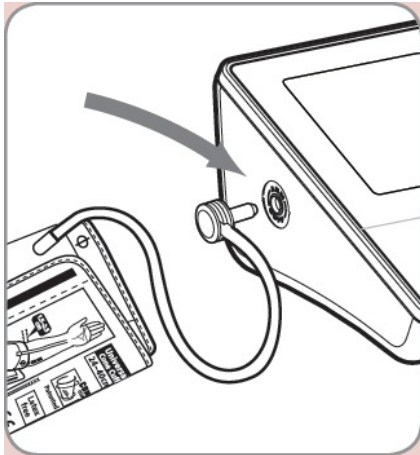


**LET OP:** Let bij het plaatsen van de batterijen goed op de “+” en de “-” kant van de batterij en hoe deze in het batterijvak geplaatst moet worden. (Zie afbeelding rechtsboven)

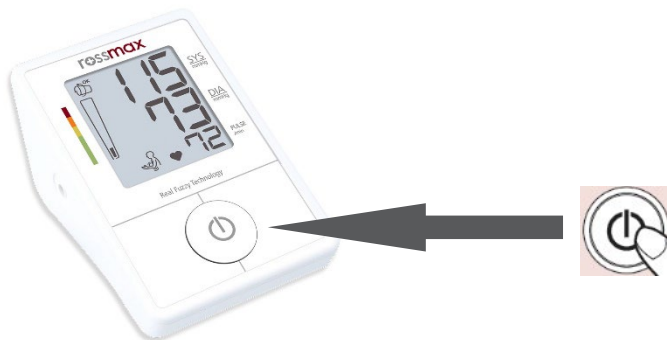
Plaats vervolgens het klepje weer terug op zijn plek en zet de bloeddrukmeter weer rechtop. Als de batterijen goed zijn geplaatst en vol zijn, kunt u beginnen met het meten van de bloeddruk.

## 2. Het starten van een bloeddrukmeting

Om de bloeddruk te meten, sluit u eerst de manchet aan op de bloeddrukmeter. (Zie onderstaand figuur)



Plaats vervolgens de manchet op de juiste manier om de arm. (U kunt ook eerst de manchet omdoen en dan aansluiten op het apparaat)  
Druk vervolgens op de AAN/UIT/START-knop en de meting begint.



### Volg onderstaande stappen voor een juiste meting:

1. Druk, nadat u de manchet om uw arm heeft gedaan en een paar minuten rust heeft genomen, op de "AAN/UIT/START" knop. Alle displays verschijnen gedurende ongeveer één seconde, en daarna verschijnt het laatste meetgeheugen gedurende 2 seconden voordat het terugkeert naar "0".
2. Wanneer de meting is voltooid, zal de manchet de druk binnenin afvoeren. Systolische druk, diastolische druk en hartslag worden gelijktijdig op het LCD-scherm weergegeven. De bloeddrukmeter wordt automatisch opnieuw opgeblazen tot hogere druk als het systeem merkt dat er meer druk nodig is om een bloeddrukmeting uit te voeren.
3. Als een Onregelmatige Hartslag (IHB) wordt gedetecteerd tijdens een meting, wordt het IHB symbool zichtbaar. Als het IHB symbool vaker verschijnt wordt het aanbevolen om uw (huis)arts te raadplegen. (Zie 4 hoofdstuk 3.3)

### Opmerkingen:

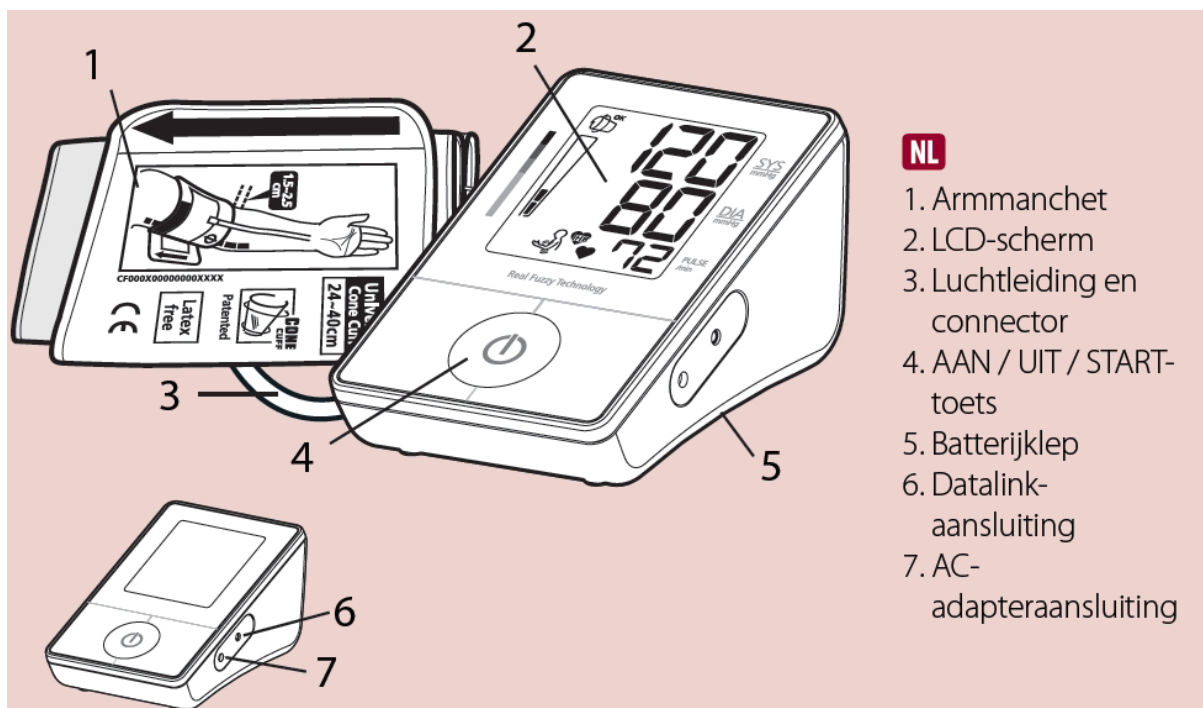
- De bloeddrukmeter wordt automatisch uitgeschakeld na ongeveer 1 minuut na de laatste toetsaanslag.
- Als u de meting wilt onderbreken, drukt u eenvoudig op de AAN/UIT/START-knop; de manchet loopt dan onmiddellijk leeg.

### 3. Uitleg bloeddrukmeter, scherm en symbolen

Er zijn tegenwoordig veel verschillende modellen bloeddrukmeters. Je hebt de eenvoudige bloeddrukmeters die enkel de bloeddruk en de hartslag meten, maar je hebt ook de meer geavanceerde modellen, die naast de bloeddruk nog vele andere mogelijkheden hebben. Al deze functies worden vaak weergegeven op het scherm met symbolen en getallen. In dit hoofdstuk zal worden uitgelegd hoe je de bloeddrukmeter moet bedienen, aflezen en wat de symbolen precies betekenen.

#### 3.1 De bloeddrukmeter

De bloeddrukmeter heeft een aantal knoppen en aansluitingen. Op de afbeelding hieronder wordt uitgelegd waar deze voor dienen.



**NL**

1. Armmanchet
2. LCD-scherm
3. Luchtleiding en connector
4. AAN / UIT / START-toets
5. Batterijklep
6. Datalink-aansluiting
7. AC-adapteraansluiting

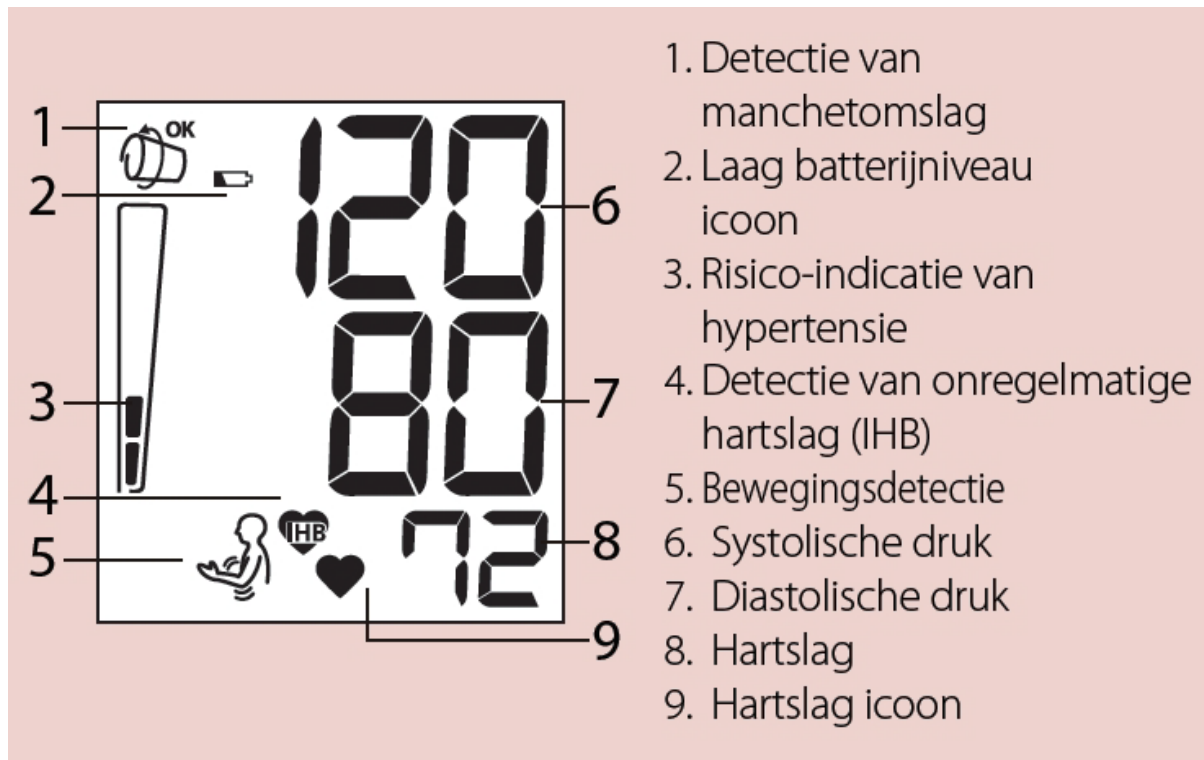
#### 3.2 Bloeddruk en hartslag

Het belangrijkste van een bloeddrukmeter is uiteraard de bloeddruk, maar ook de hartslag. Veel bloeddrukmeters tonen ook de hartslag, aangezien beide een sterke relatie met elkaar hebben en veel samenwerken. De bloeddruk wordt gemeten in millimeters kwikdruk, mmHg. De bloeddruk bestaat uit twee waarden, zoals 130/80; dit wordt uitgesproken als "130 over 80".

- De eerste waarde is de 'bovendruk' of systolische bloeddruk, de maximumdruk in het bloed als uw hart slaat en het bloed in uw lichaam rondpompt. Dit is altijd de hoogste bloeddrukwaarde en in het scherm het bovenste getal waar "SYS" naast staat.
- De tweede waarde is de 'onderdruk' of diastolische bloeddruk, het minimumniveau van de druk in het bloed tussen de hartslagen in, wanneer het hart zich ontspant en met bloed vult. Dit is altijd de laagste bloeddrukwaarde en in het scherm het getal rechtsonder waar "DIA" naast staat.
- Ook toont de bloeddrukmeter de hartslag. Dit is het getal linksonder waar "PULSE" naast staat.

### 3.3 Symbolen

Naast de bloeddruk en hartslag heeft deze bloeddrukmeter nog een aantal andere functies, die op het scherm met symbolen worden weergegeven. (Zie onderstaande afbeelding en uitleg)



De bloeddrukmeter heeft een aantal ingebouwde functies om ervoor te zorgen dat een bloeddrukmeting zo correct mogelijk wordt uitgevoerd. Dit zijn de bewegingsdetectie (5) en de detectie of de manchet niet te los zit (1).

#### Manchetwikkeling detectie (1)

Als de manchet te los zit, kan dit onbetrouwbare meetresultaten veroorzaken. De "Manchetwikkeling detectie" kan helpen bepalen of de manchet goed is aangelegd. Als de manchet goed is aangelegd, verschijnt het symbool, zoals te zien is op de bovenstaande afbeelding bij punt 1 met "OK" erbij. Als er een "losse manchet" is gedetecteerd verschijnt het symbool **ZONDER "OK"**.

#### Bewegingsdetectie (5)

De "bewegingsdetectie" helpt de gebruiker eraan te herinneren om stil te blijven zitten en geeft elke beweging van het lichaam aan tijdens de meting. Het opgegeven symbool verschijnt zodra een "lichaamsbeweging" is gedetecteerd tijdens en na elke meting.

**Opmerking:** het wordt ten eerste aanbevolen om opnieuw te meten als het symbool verschijnt.

#### Onregelmatige hartslagdetectie (IHB) (4)

Als er een onregelmatige hartslag wordt gedetecteerd, verschijnt het symbool zoals te zien is op de bovenstaande afbeelding bij punt 4. Indien de hartslag goed is, zal er geen symbool verschijnen.

**Opmerking:** Het wordt ten eerste aanbevolen om uw arts te raadplegen als het IHB symbool vaak verschijnt.