

WelchAllyn®

Welch Allyn Wall and Mobile, Sphgmomanometers DuraShock™ Handheld, Pocket, Integrated Aneroid Sphygmomanometers, and Aneroid Sphygmomanometer with Integrated Gauge Adapter

Models DS44, DS45, DS44A, DS45A, DS48, DS48A, DS54, DS55, DS56, DS58, DS65, DS66, and 767

Directions for use

723560, DIR 80020076 Ver. B, Revised 2015-05

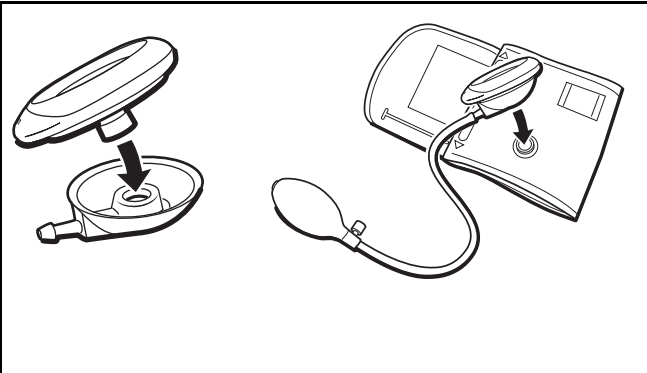
CAUTION: U.S. federal law restricts this device to sale by or on the order of a physician or licensed healthcare practitioner. This device should be used by trained personnel.

Standards and symbols

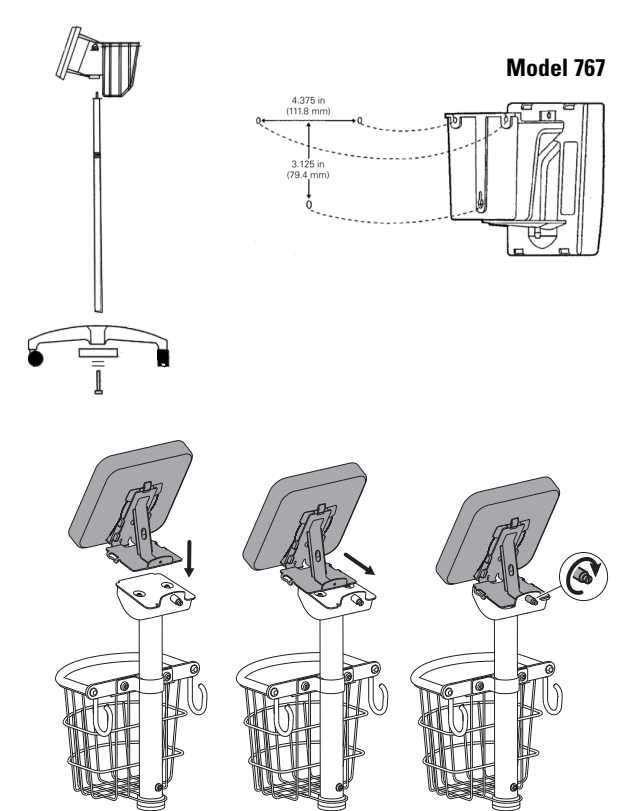
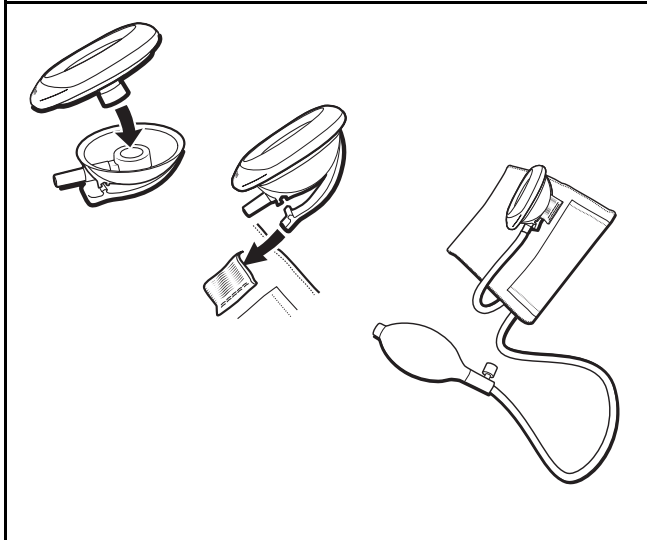
AAMI/ANSI/EN/ISO 81060-1:2007 (R) (R) 2013 Non-invasive sphygmomanometers - Part 1: Requirements and test methods for non-automated measurement type

REF	Product identifier Identifiant du produit Identificador de producto Produkt-ID Identificativo del prodotto Productidentificatie Produkt-ID Produkt-ID Tuotetunnus Produktidentifikation Αναγνωριστικό προϊόντος Identificador do produto Ürün kimliği Агрегированное название Identifikator produkta Identifikator proizvoda Tootenumber 제품 제품 ID
#	Reorder number Numéro de commande N° de reposición Nachbestellnummer Numero per il riordino Bestelnummer Bestellingsnummer Bestillingsnummer Tilausnumero Beställningsnummer Αριθμός επαναληπτικής παραγγελίας Número de encomenda Yeniden sipariş numarası Номер повторного заказа Numer ponownego zamówienia Broj ponovne narudbe Kordustellmusse number 追加注文番号 재주문 번호

FlexiPort Connection





Pocket Aneroid Connection



For information about any Welch Allyn product, contact Welch Allyn Technical Support: www.welchallyn.com/en/about-us/locations.html.

 Welch Allyn Inc.
4341 State Street Road
Skaneateles Fall, NY 13153 USA
Tel.: 800-535-6663 (USA only) or 315-685-4560 • Fax: 315-685-3361 • www.welchallyn.com

 0297 The CE mark on this product indicates that it is in conformity with the provisions of Council Directive 93/42/EEC.

 Regulatory Affairs Representative, Welch Allyn Limited, Navan Business Park, Dublin Road, Navan, County Meath, Republic of Ireland

For patent information, visit www.welchallyn.com/patents.

Gauge models tested: DS44, DS45, DS45T, 2253, DS48, DS48A, DS-54xx-300, DS-55xx-300, DS-5602-300, DS58, DS-6x01-300, 7670-01S

© 2015 Welch Allyn, Inc. All rights reserved. To support the intended use of the product described in this publication, the purchaser of the product is permitted to copy this publication, for internal distribution only, from the media provided by Welch Allyn. Welch Allyn assumes no responsibility for any injury to anyone, or for any illegal or improper use of the product, that may result from failure to properly use the product in accordance with the instructions, cautions, warnings, or statement of intended use published in this manual. Welch Allyn® and DuraShock™ are trademarks of Welch Allyn, Inc.

NEDERLANDS

Inleiding

Beoogd gebruik

Welch Allyn Niet-automatische sfigmomanometers zijn niet-invasieve bloeddrukmeters die zijn bedoeld om in combinatie met een opblaasbare manchet en een stethoscoop te worden gebruikt om de bloeddruk te meten bij kinderen en volwassenen.

Contra-indicaties

Welch Allyn Niet-automatische sfigmomanometers zijn niet geschikt voor pasgeborenen.

Waarschuwingen en meldingen

De waarschuwingen in deze handleiding duiden op een toestand of praktijk die, indien deze niet onmiddellijk wordt gecorrigeerd of beëindigd, kan leiden tot letsel, ziekte of overlijden.

WAARSCHUWING: Veiligheid en effectiviteit met manchetten voor pasgeborenen (maten van Pasgeb. 1 tot Pasgeb. 5) zijn niet aangetoond.

WAARSCHUWING: Mogelijke meetfout. Gebruik alleen bloeddrukmanchetten en -accessoires van Welch Allyn. Het gebruik van andere producten kan tot meetfouten leiden.

WAARSCHUWING: Risico op onnauwkeurige metingen. Controleer vóór gebruik of alle aansluitingspunten luchtdicht zijn. Door bovenmatig lekken kunnen de gemeten waarden onnauwkeurig zijn.

WAARSCHUWING: Het is niet toegestaan om wijzigingen aan te brengen aan dit instrument.

Bediening

De houding en fysiologische toestand van de patiënt kunnen van invloed zijn op de bloeddrukmetingen. Zorg ervoor dat de patiënt ten minste vijf minuten heeft gerust, ondersteuning heeft voor rug en voeten en de benen niet over elkaar slaat voordat u met de procedure begint. Ondersteun de onderarm van de patiënt passief en houd de bovenarm ter hoogte van het hart. De meting moet in een rustige omgeving worden uitgevoerd, zonder te praten. Wanneer deze aanbevelingen niet worden opgevolgd, kan dit tot onnauwkeurige bloeddrukmetingen leiden.

- Kies een geschikte manchetmaat voor de armomtrek van de patiënt. Op elke manchet wordt het bereik in centimeters weergegeven. **OPMERKING:** De slagaderindexmarkering op de manchet moet binnen het bereik vallen dat op FlexiPort-manchetten wordt aangegeven. De indexgrens op de manchet moet binnen het bereik vallen dat op tweedelige, herbruikbare manchetten wordt aangegeven. Als de slagaderindexmarkering of de indexgrens onder het bereik ligt, moet u een grotere manchet gebruiken om nauwkeurige resultaten te krijgen. Als de slagaderindexmarkering of de indexgrens boven het bereik ligt, moet u een kleinere manchet gebruiken om nauwkeurige resultaten te krijgen.
- Vouw de manchet rond de arm van de patiënt. De slagaderindexmarkering moet zich boven de arteria brachialis bevinden en er moet 2,5 cm ruimte zijn tussen de onderrand van de manchet en de binnenkant van de elleboog.
- Pomp de manchet snel op tot 30 mmHg boven de geschatte (of palpatoire) systolische druk.
- Open het ventiel gedeeltelijk om de manchet met 2 tot 3 mmHg per seconde leeg te laten lopen. Let tijdens het dalen van de druk op de systolische en diastolische druk die met uw stethoscoop wordt waargenomen.
- Laat de resterende druk snel dalen en leg de metingen direct vast. Wacht minimaal 30 seconden en herhaal dan de voorafgaande stappen om een tweede meting uit te voeren.

Gebruiksaanwijzingen

De gebruiker moet de meter tijdens de procedure goed kunnen zien en moet zich binnen een afstand van één meter hiervan bevinden.

Voor handmatige bloeddrukmetingen wordt K5 aanbevolen voor volwassen patiënten en K4 voor kinderen in de leeftijd van 3 tot 12 jaar. Voor zwangere vrouwen moet K5 worden gebruikt, tenzij er bij een leeggelaten manchet tonen hoorbaar zijn. In dat geval moet K4 worden gebruikt.

OPMERKING: K5 is het punt waarop de Korotkoff-tonen niet worden gehoord. K4 is de verandering in de tonen die worden gehoord, van een helder geluid naar een steeds differ geluid.

Specificaties

Technische specificaties

Deze technische specificaties zijn van toepassing op de apparaatmodellen die in deze gebruiksaanwijzing worden vermeld.

De Welch Allyn-producten in deze gebruiksaanwijzing gebruiken een systeem met een opblaasballon en een drukventiel voor het oppompen/leeglaten, in combinatie met een manchetbevestiging met 0, 1 of 2 slangen.

Sfigmomanometers zijn tot ± 3 mmHg nauwkeurig.

Bereik tijdens gebruik: 0 tot 300 mmHg

Weergegeven bereik: 0 tot 300 mmHg

Type indicatie: radiale schaal

Schaalonderverdeling: stappen van 2 mmHg

Beweging van aanwijzer: ononderbroken naald

Slangadapter: adapter met geïntegreerde slang of 1 of 2 slangen

Drukopbouw: ballon

Drukverlaging: luchtventiel

Omgevingspecificaties

Opslagtemperatuur: -20 °C tot 70 °C

Relatieve luchtvochtigheid - opslag: 15% tot 95% (niet-condenserend)

Bedrijfstemperatuur: 10 °C tot 40 °C


Relatieve luchtvochtigheid - bedrijf: 15% tot 90% (niet-condenserend)

Onderhoud

Volg de plaatselijke richtlijnen op wanneer u een niet-automatische sfigmomanometer of accessoires afhandt.

Kalibratiecontrole van aneroïde sfigmomanometer

Snelle kalibratiecontrole:

 Controleer bij een druk van nul of de aanwijzer zich binnen het ovaal bevindt dat een druk van nul aangeeft op de schaalverdeling. Als de aanwijzer zich helemaal buiten het tolerantiegebied bevindt (het donkere gebied in de afbeelding), moet het apparaat mogelijk worden gekalibreerd. Een nulmeting zonder druk biedt weliswaar geen garantie voor

een nauwkeurige meting op alle schaalpunten, maar als de aanwijzer een druk van nul (± 3 mmHg) niet goed aangeeft, wijst dit op een onjuiste werking.

Volledige kalibratiecontrole:

Welch Allyn adviseert ten minste om de twee jaar een volledige kalibratiecontrole uit te voeren, of volgens uw lokale wetgeving en na onderhoud en reparatie. Gebruik hiervoor de volgende procedure:

- Sluit het instrument dat u wilt testen met een T-aansluiting aan op een bekende hoogwaardige drukstandaard en een testvolume van 150 tot 500 cc.
- Breng de druk op de meter tot iets boven 300 mmHg.
- Laat de druk met niet meer dan 10 mmHg per seconde teruglopen en stop bij 300, 250, 200, 150, 100, 50 en 0 mmHg om de druk te controleren.
- Controleer het verschil tussen de druk die wordt aangegeven door de niet-automatische sfigmomanometer die wordt getest en de corresponderende meting van de referentiemanometer.
- Het verschil is kleiner dan of gelijk aan +/- 3 mmHg (+/- 0,4 kPa).

OPMERKING: het meten van de nauwkeurigheid van een meter is afhankelijk van de gevoeligheid van de drukstandaard die voor de kalibratieprocedure wordt gebruikt.

Welch Allyn adviseert het gebruik van een gekalibreerde referentiemanometer met een maximale afwijking van 0,8 mmHg (0,1 kPa).

Reiniging

Veeg de opblaasballon en het ventiel schoon met een kiemdodend doekje op basis van bleekmiddel.

In deze handleiding wordt 'Let op' weergegeven bij omstandigheden of handelingen die kunnen leiden tot beschadiging van de apparatuur of andere eigendommen.

LET OP: Gebruik bij het reinigen van het instrument geen doeken of oplossingen met quaternaire ammoniumverbindingen (ammoniumchloride) of ontsmettingsmiddelen op basis van glutaraaldehyde.

Garantie

Welch Allyn garandeert dat het product geen defecten of tekortkomingen in materialen en vakmanschap vertoont en dat het onder normale gebruiksomstandigheden en bij normaal onderhoud werkt conform de specificaties van de fabrikant. De garantieperiode* gaat in op de datum van aanschaf bij Welch Allyn, Inc. of een van haar geautoriseerde leveranciers. De aansprakelijkheid van Welch Allyn is beperkt tot het repareren of vervangen van onderdelen die volgens het oordeel Welch Allyn binnen de garantieperiode defect zijn gebleken. Deze garantie geldt voor de oorspronkelijke koper van het product en kan niet worden toegewezen of overgedragen aan een derde. Deze garantie dekt geen schade of defect als door Welch Allyn is vastgesteld dat de schade of het defect is veroorzaakt door verkeerd gebruik, een ongeluk (waaronder ook transportschade), verwaarlozing, verkeerd onderhoud, modificatie of reparatie door een andere partij dan Welch Allyn of een van haar goedgekeurde servicevertegenwoordigers.

Garanties voor meter:

Wanneer de Welch Allyn DuraShock aneroïde sfigmomanometer tijdens de garantieperiode afwijkt van de nauwkeurigheid van ± 3 mmHg die in de specificaties is vermeld, zal Welch Allyn de sfigmomanometer kosteloos opnieuw kalibreren. Retourneer de meter alleen naar de technische dienst van Welch Allyn of uw lokale, goedgekeurde Welch Allyn-vertegenwoordiger.

Welch Allyn DuraShock-modellen DS44, DS54: vijf jaar kalibratiegarantie

Welch Allyn DuraShock-modellen DS45, DS65, DS66: tien jaar kalibratiegarantie

Welch Allyn DuraShock-modellen DS56, DS66: vijftien jaar kalibratiegarantie

Welch Allyn DuraShock-modellen DS48, DS48A en DS58: levenslange kalibratiegarantie

Welch Allyn model 767: levenslange kalibratiegarantie

Garantie op accessoires:

Welch Allyn DuraShock-bescherming: een jaar garantie

Welch Allyn-opblaasballon en ventiel voor model DS44: een jaar

Welch Allyn-opblaasballon en ventiel voor model DS45: twee jaar

Deze uitdrukkelijke garanties vervangen elke garantie en alle andere garanties, expliciet of impliciet, met inbegrip van de garanties aangaande verkoopbaarheid of geschiktheid voor een bepaald doel. Geen andere persoon is door Welch Allyn gemachtigd voor enige andere aansprakelijkheid in verband met de verkoop van het Welch Allyn-product. Welch Allyn is op geen enkele wijze aansprakelijk voor verlies of schade, hetzij directe, incidentele of gevolgschade, die het gevolg is van inbrauk op enige uitdrukkelijke garantie, met uitzondering van datgene wat in dit document is beschreven.